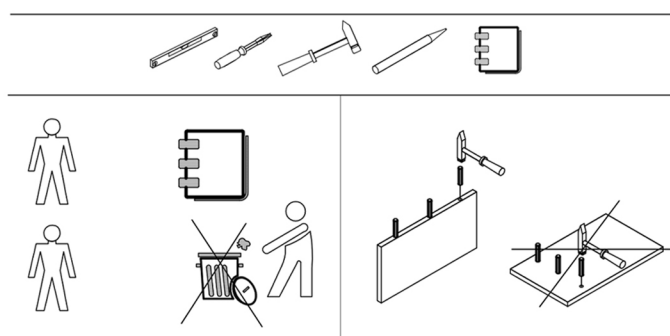
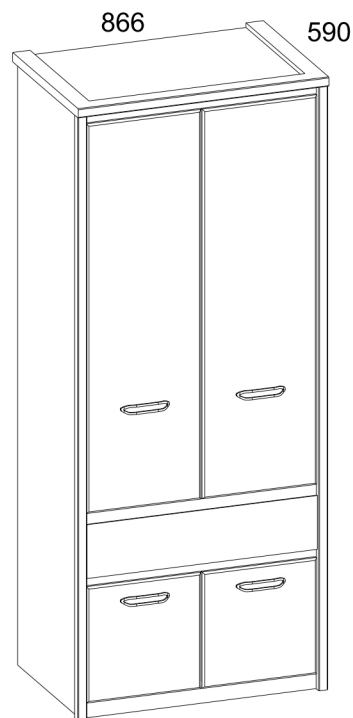


JESI 4D1S



2100



Návod k použití.

Při nákupu rozbaleného výrobku se doporučuje zkontrolovat jeho kvalitu a kompletnost v obchodě. Montáž výrobku by měla být provedena způsobem popsáním v tomto návodu. Během provozu výrobku je třeba pravidelně dotahovat uvolněné šroubové spoje. Pokud je nutné před stěhováním přemístit předměty po bytě, měli byste výrobek zcela uvolnit z nákladu (matrace). Aby nedošlo k poškození stávajících podpěr, měl by být výrobek před přemístěním zvednut. Nábytek by neměl být vystaven kontaktu s vodou. Prach z výrobku by měl být odstraňován mírně navlhčeným měkkým hadříkem. Abyste zabránili deformaci dílů a změně barvy výrobků, neinstalujte nábytek na přímém slunečním světle.

V době, kdy je výrobek v provozu, je ZAKÁZÁNO:

- instalovat nábytek v blízkosti topných zařízení, v blízkosti neopracovaných stěn a v místnostech s relativní vlhkostí vyšší než 70 %;
- zahřívat díly nábytku na teplotu vyšší než 40 C;
- stoupat na vodorovné štíty a okna během montáže a používání sady výrobků;
- používat chemické čisticí prostředky na čištění nábytku; záruka výrobce.

1. Záruční doba použití výrobku – 24 měsíců od data prodeje. Během záruční doby výrobce zaručuje opravu nebo výměnu výrobků, pokud uživatel neporušil provozní předpisy.

2. Reklamacce by měl spotřebitel uplatnit přímo u obchodní organizace, ve které nábytek zakoupil, a předložit „Návod k použití“ a kopii prodejního dokladu.

3. Výrobek který je součástí sady „JAZZ“, splňuje 3 2 požadavky GOST 16371-2014, TR TS 025/2012.

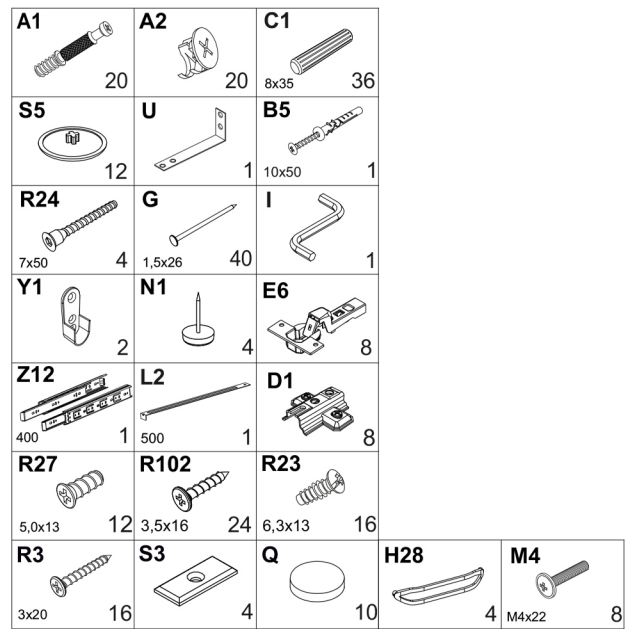
4. Doba životnosti nábytku – 5 let.

5. Výrobce si vyhrazuje právo na změny v konstrukci výrobku, aniž by byly ohroženy jeho konstrukční požadavky a požadavky na používání.

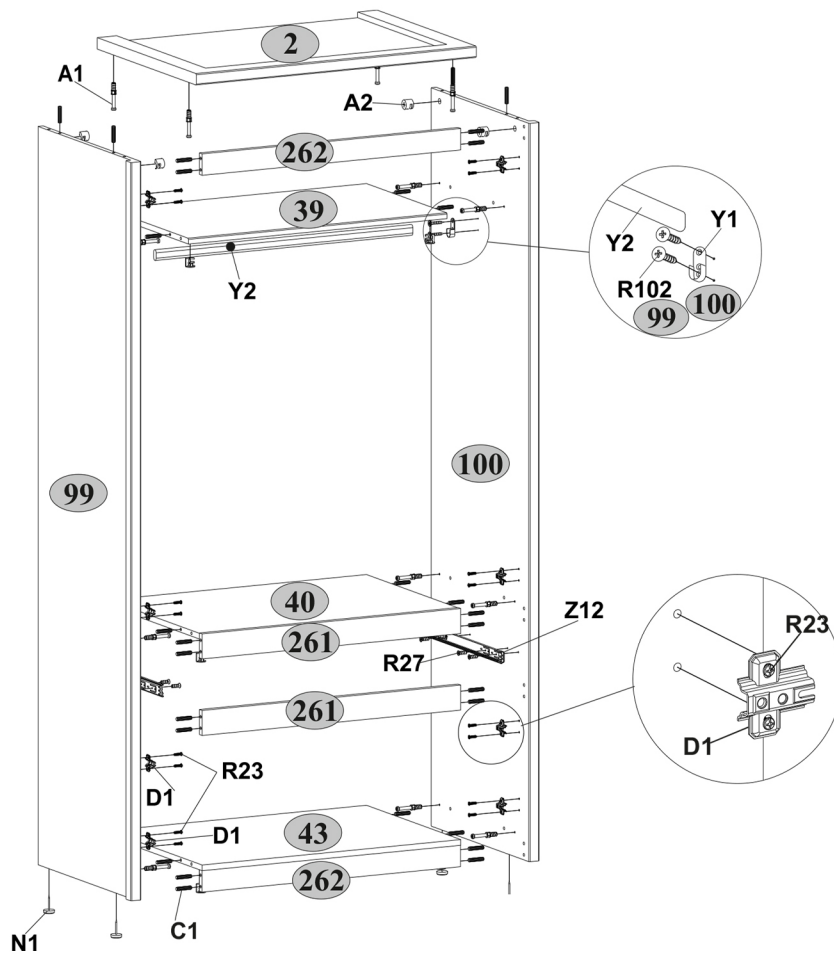
6. K montáži výrobků se doporučuje přibrat kvalifikovaný personál.

Je to důležité! Návod si uschovejte pro případ opětovné montáže nábytku nebo reklamace. Při reklamaci použijte zápis z návodu.

Kód	Rozměr			balíček	
2	866	590	32	1	1/5
39	800	480	16	1	1/5
40	800	545	16	1	1/5
43	800	561	16	1	1/5
99	2064	584	32	1	3/5
100	2064	584	32	1	3/5
159*	796	184	16	1	2/5
178	500	100	16	1	1/5
179	500	100	16	1	1/5
187	742	100	16	1	1/5
209	396	398	16	2	4/5
211	396	1332	16	2	4/5
261	800	70	16	2	1/5
262	800	60	16	2	1/5
316	772	505	2,5	1	1/5
346	1364	826	2,5	1	5/5
347	650	826	2,5	1	5/5
Y2	794			1	1/5



I



II

